

Größe 11-33
Ovallflanschen

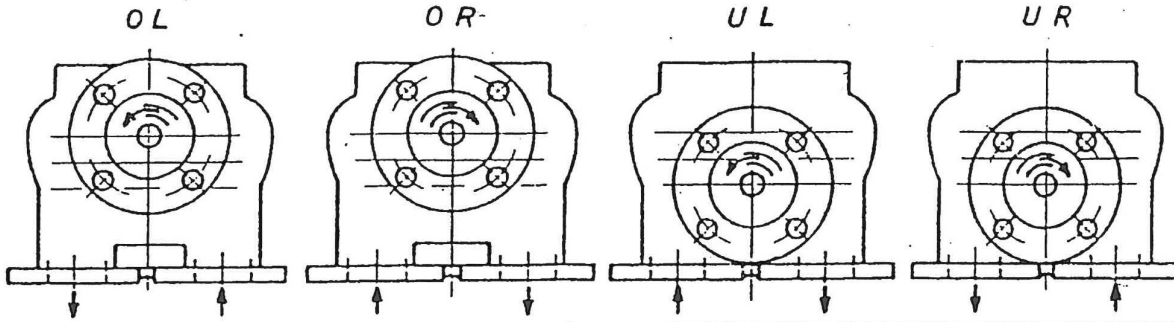
Größe 41-62
Rundflanschen

Anordnungsmöglichkeit
Förderleistung und erf.
Antriebsleistung
siehe Blatt 2

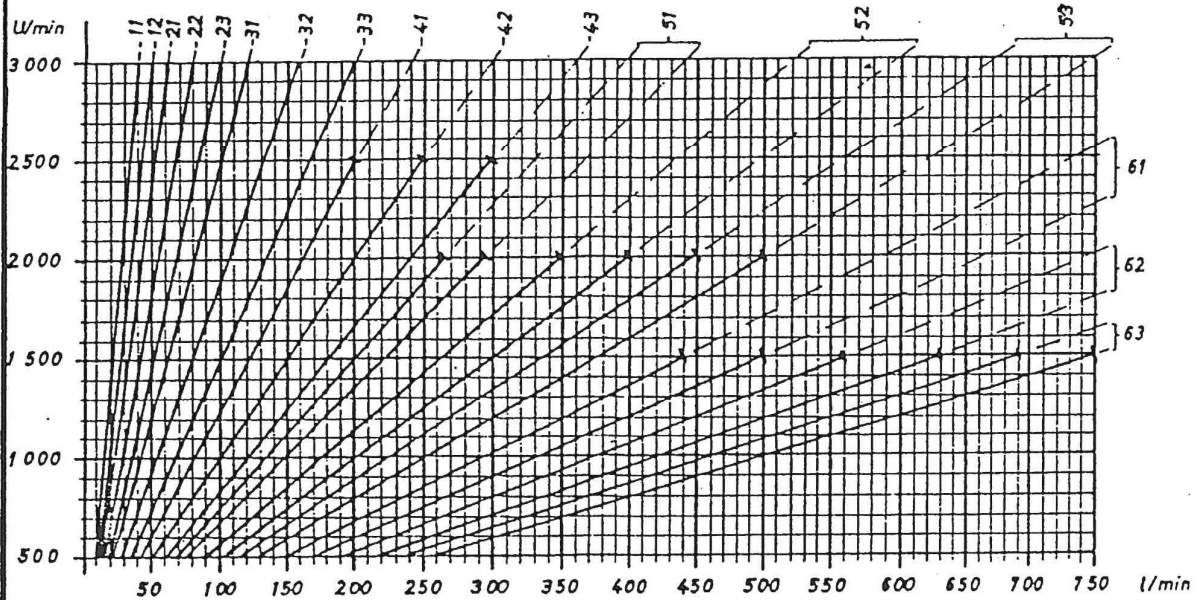
Größe	11	12	21	22	31	32	33	41	42	51	52	61	62
U/min-max.	3 000		3000		3 000			2 500		2 000		1 500	
A	80		90		110			130		140		160	
B _{g6}	45		50		65			75		80		90	
C	60		70		90			100		110		125	
D	2,5		2,5		3			3		5		5	
E	60	65	63	70	60,5	75,5	85,5	100		101,5	115	125	140
F	13		15,5		19,5			23,5		28,5		36,5	
G	30		34		42			47		60		70	
H	48	53	51	58	63	70	80	90		97	110	110	125
J	R1/8"		R1/4"		R 3/8"			R1/2"		R1/2"		R3/4"	
K	78		90		100			110		120		150	
K ₁	35		42		50			60		82,5		82	
L	10		10		12			15		16		18	
L ₁	12		12		14		16	20		16		18	
M	20		25		32		40	50		65		80	
N	55		65		75		100	110		130		150	
O	80		90		100		132	140		160		190	
P	45		64		72		95	—		—		—	
o	4 x 9 \varnothing		4 x 9 \varnothing		4 x 11,5 \varnothing			4 x 14 \varnothing		4 x 14 \varnothing		4 x 18 \varnothing	
R	11,5		11,5		11,5		14	M 12		15		M 16	
T	4 x 2,4		5 x 2,9		6 x 3,5			6 x 3,5		8 x 4,1		12 x 4,9	
U _{k6}	12		14		18			22		28		38	
V	25		28		35			40		50		60	
W	100		116		114		156	210		255		300	
X	95		130		145			170		205		235	
Y	45		50		55			65		75		100	

Maße in mm

Anordnung bei Bestellung angeben:



Kennlinien der entspr. Pumpengrößen (\wedge = Drehzahl maximal)



Fördermengen in l/min bei 5 atü Gegen Druck
öl 4-6 °E/50 °C

Kraftbedarf

öl 220 CST-40 °C

