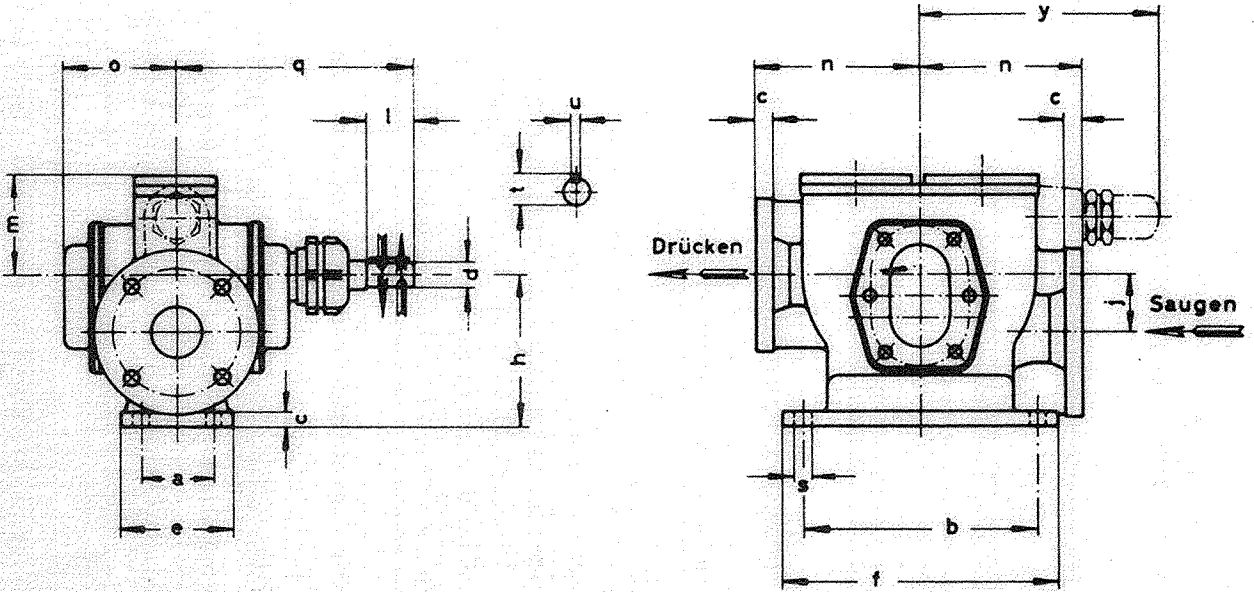


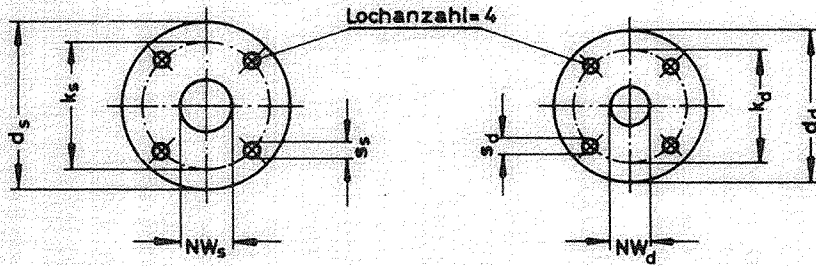
Drehrichtung beliebig, Förderrichtung gleichbleibend

Strichpunktierte Ausführung Typ: NU WD



Saugflansch

Druckflansch



Förderstrom-u. Leistungsbedarfs - Tabelle siehe Blatt Nr. N 900

Abmessungen in mm

Pumpen Größe	Fuß-Maße						Bau-Maße						Wellen-Maße				Flansch-Maße DIN 25 02										
																	Saugflansch				Druckflansch						
	a	b	c	e	f	s	h ₋₀₅	j	m	n	o	q	y	d ₆	l	t	u _{h9}	c _s	d _s	k _s	NW _d	s _s	c _d	d _d	k _d	NW _d	s _d
00/25											45	115															
00/35	40	125	10	65	150	9,5	90	35	55	100	50	120	145	14	25	16,5	5	12	105	75	20	14	12	95	65	15	14
0/45											60	150															
0/65	50	150	12	80	180	11,5	105	40	70	115	70	160	175	18	30	20,5	6	14	105	75	20	14	14	14	95	65	15
1/55											70	183															
1/70	60	185	14	95	220	15,0	125	45	80	135	80	190	200	22	40	24,5	6	16	150	110	40	18	16	140	100	32	18
1/90											90	200															
2/105											103	225															
2/120	70	230	16	110	270	18,0	150	55	98	160	110	233	240	25	45	27,9	8	18	165	125	50	18	18	150	110	40	18