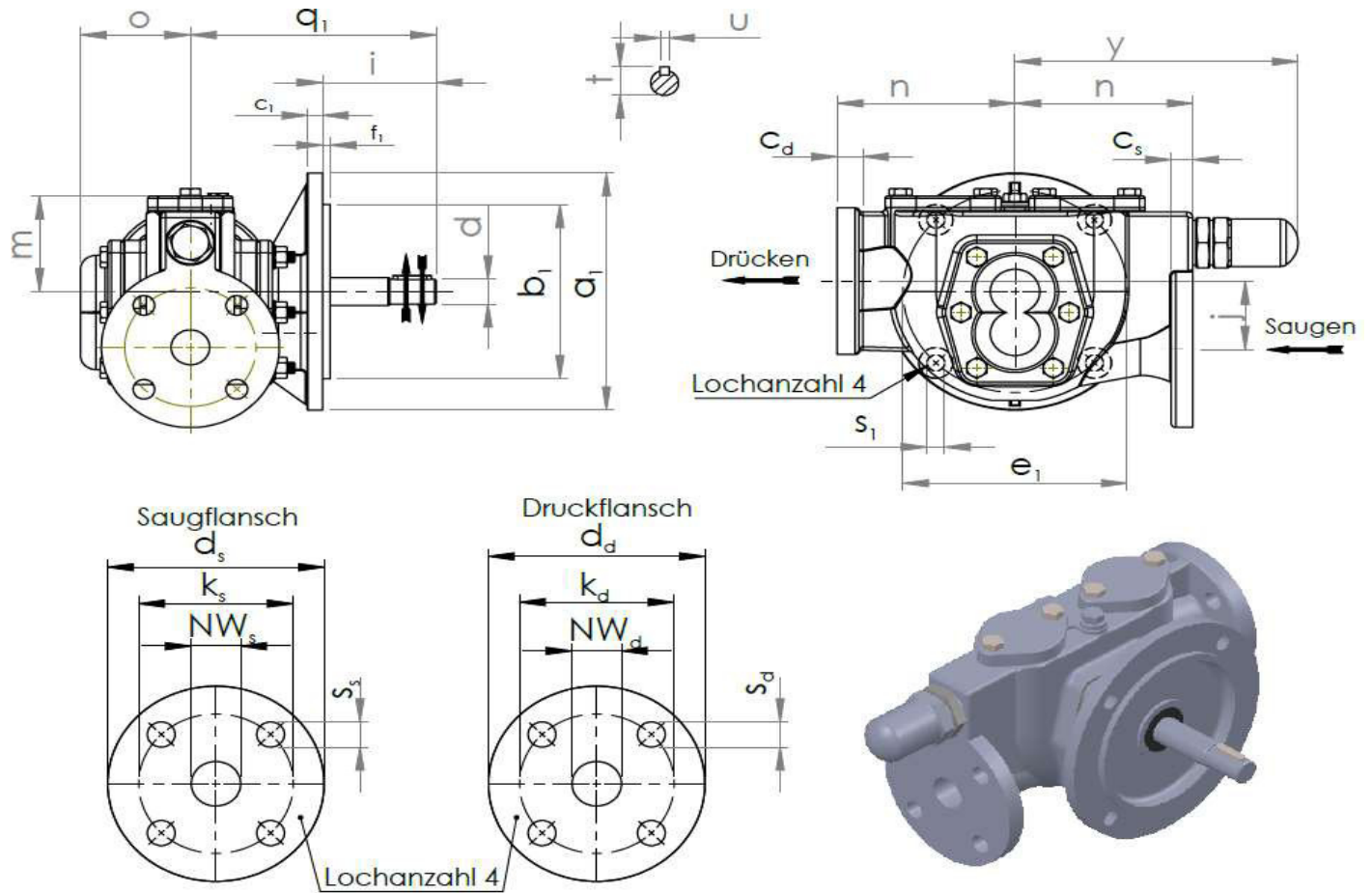


Größe	Anbaufanschmaße						Pumpen Maße						Wellen Maße				Saugflansch					Druckflansch			
	a <sub>1</sub>	b <sub>1j6</sub>	c <sub>1</sub>	e <sub>1</sub>	f <sub>1</sub>	s <sub>1</sub>	i	j	m	n	o	q <sub>1</sub>	d <sub>j6</sub>	l	t	u <sub>h9</sub>	C <sub>s,d</sub>	d <sub>s</sub>	k <sub>s</sub>	NW <sub>s</sub>	s <sub>s</sub>	d <sub>d</sub>	k <sub>d</sub>	NW <sub>d</sub>	s <sub>d</sub>
00/25	145	100	10	120	5	11,5	25	35	55	100	45	55	14	25	16,1	5	12	105	75	20	14	95	65	15	14
00/35	145	100	10	120	5	11,5	25	35	55	100	45	55	14	25	16,1	5	12	105	75	20	14	95	65	15	14
0/45	145	100	10	120	5	11,5	25	35	55	100	60	75	14	25	16,1	5	14	105	75	20	14	95	65	15	14
0/65	145	100	10	120	5	11,5	25	35	55	100	70	85	14	25	16,1	5	14	115	85	25	14	105	75	20	14
1/55	220	160	12	190	5	15,0	40	45	80	135	70	200	22	40	24,5	6	16	140	100	32	18	115	85	25	14
1/70	220	160	12	190	5	15,0	40	45	80	135	80	200	22	40	24,5	6	16	150	110	40	18	140	100	32	18
1/90	220	160	12	190	5	15,0	40	45	80	135	90	200	22	40	24,5	6	16	150	110	40	18	140	100	32	18
2/105	260	200	14	230	5	15,0	45	55	98	160	103	125	25	45	27,9	8	18	165	125	50	18	150	110	40	18
2/120	260	200	14	230	5	15,0	45	55	98	160	110	133	25	45	27,9	8	18	165	125	50	18	150	110	40	18



Größe	Anbauflanschmaße						Pumpen Maße						Wellen Maße				Saugflansch					Druckflansch				
	a <sub>1</sub>	b <sub>1j6</sub>	c <sub>1</sub>	e <sub>1</sub>	f <sub>1</sub>	s <sub>1</sub>	i	j	m	n	o	q <sub>1</sub>	y	d <sub>j6</sub>	l	t	u <sub>h9</sub>	c <sub>s d</sub>	d <sub>s</sub>	k <sub>s</sub>	NW <sub>s</sub>	s <sub>s</sub>	d <sub>d</sub>	k <sub>d</sub>	NW	s <sub>d</sub>
00/25	145	100	10	120	5	11,5	25	35	55	100	45	55	145	14	25	16,1	5	12	105	75	20	14	95	65	15	14
00/35	145	100	10	120	5	11,5	25	35	55	100	45	55	145	14	25	16,1	5	12	105	75	20	14	95	65	15	14
0/45	145	100	10	120	5	11,5	25	35	55	100	60	75	175	14	25	16,1	5	14	105	75	20	14	95	65	15	14
0/65	145	100	10	120	5	11,5	25	35	55	100	70	85	175	14	25	16,1	5	14	115	85	25	14	105	75	20	14
1/55	220	160	12	190	5	15,0	40	45	80	135	70	200	200	22	40	24,5	6	16	140	100	32	18	115	85	25	14
1/70	220	160	12	190	5	15,0	40	45	80	135	80	200	200	22	40	24,5	6	16	150	110	40	18	140	100	32	18
1/90	220	160	12	190	5	15,0	40	45	80	135	90	200	200	22	40	24,5	6	16	150	110	40	18	140	100	32	18
2/105	260	200	14	230	5	15,0	45	55	98	160	103	125	240	25	45	27,9	8	18	165	125	50	18	150	110	40	18
2/120	260	200	14	230	5	15,0	45	55	98	160	110	133	240	25	45	27,9	8	18	165	125	50	18	150	110	40	18