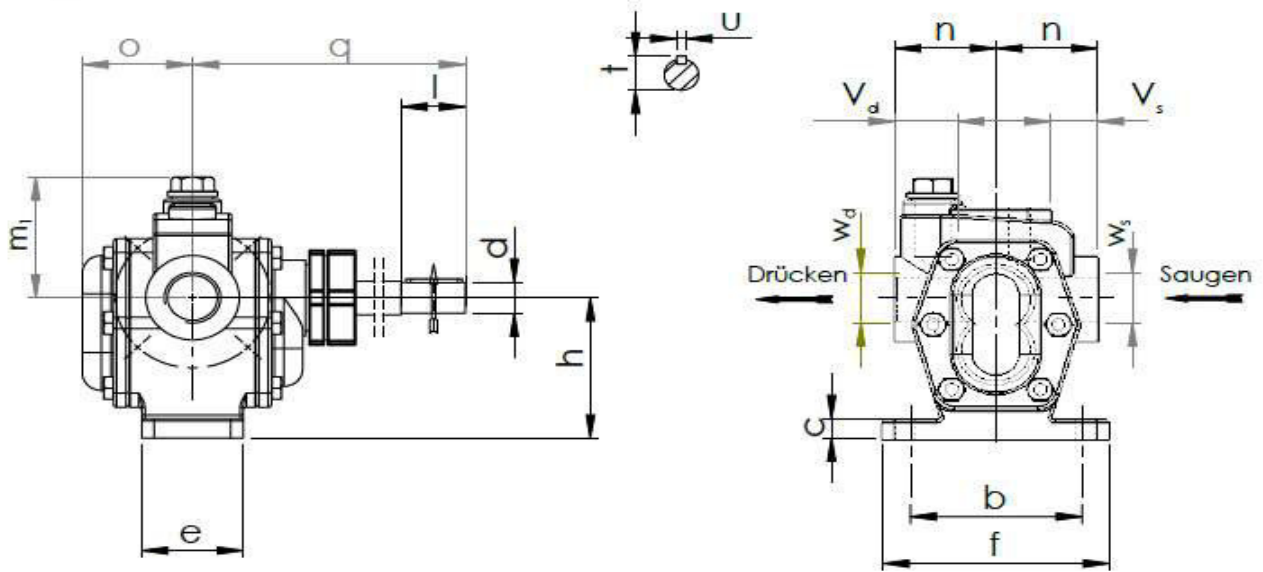


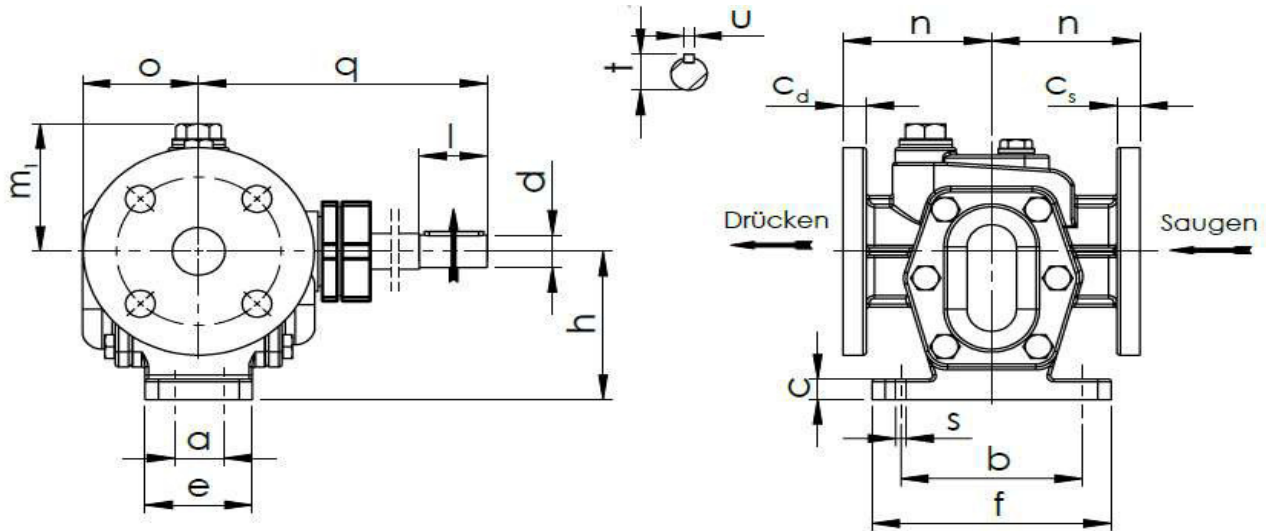


Type N bzw NG

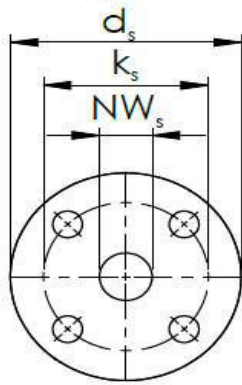
Normal Ausführung: Drehrichtung rechts



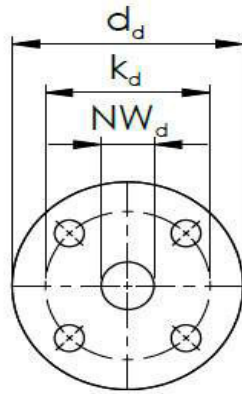
Größe	Fußabmessungen					Pumpen Maße					Wellen Maße				Anschlussmaße			
	b	c	c	f	s	$h_{-0,5}$	m_1	n	o	q	d_{j6}	l	t	u_{h9}	v_s	w_s	v_d	w_d
00/25	80	10	40	100	9,5	70	35	50	45	115	14	25	16,1	5	14	R 3/4"	14	R 1/2"
00/35	80	10	40	100	9,5	70	35	50	50	120	14	25	16,1	5	14	R 3/4"	14	R 1/2"
0/45	95	12	50	120	11,5	85	40	60	60	150	18	30	50,5	6	16	R 1"	16	R 3/4"
0/65	95	12	50	120	11,5	85	40	60	70	160	18	30	20,5	6	16	R 1"	16	R 3/4"



Saugflansch



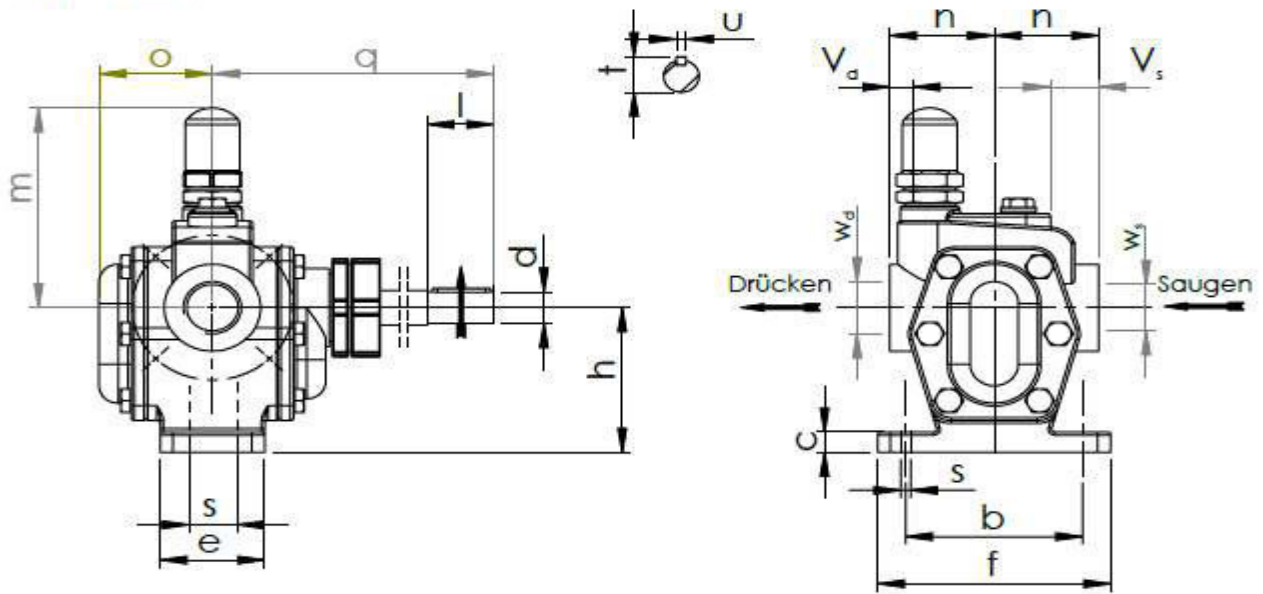
Druckflansch



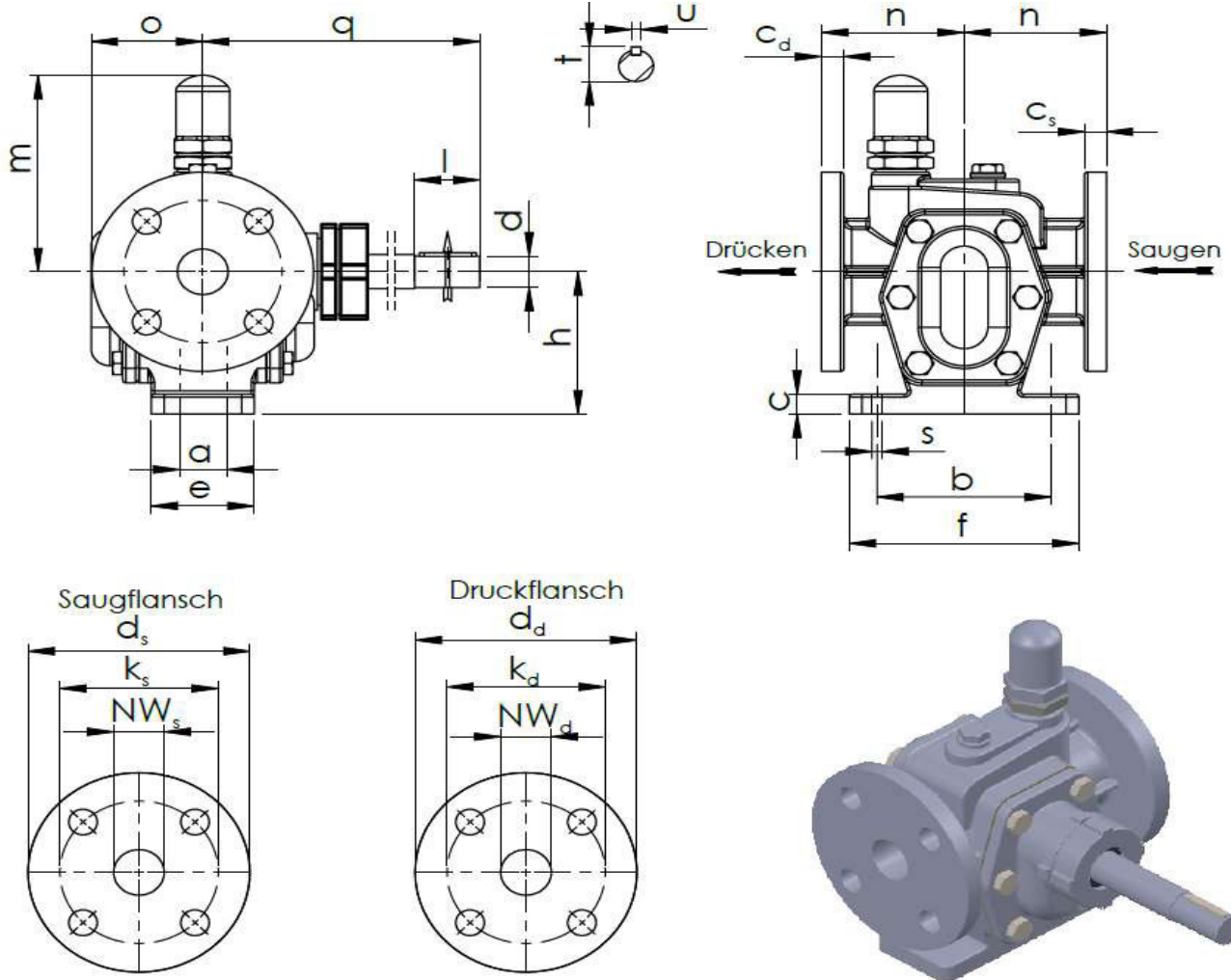
Größe	Fußabmessungen						Pumpen Maße					Wellen Maße				Anschlussmaße						
	a	b	c	e	f	s	$h_{0,5}$	m_1	n	o	q	d_{j6}	l	t	u_{h9}	$c_{s,d}$	d_s	k_s	NW_s	d_d	k_d	NW_d
1/55	-	115	14	65	145	14	100	50	90	70	183	22	40	24,5	6	14	140	100	32	115	85	25
1/70	-	115	14	65	145	14	100	50	90	80	190	22	40	24,5	6	14	150	110	40	140	100	32
1/90	-	115	14	65	145	14	100	50	90	90	200	22	40	24,5	6	14	150	110	40	140	100	32
2/105	-	135	15	70	170	14	115	55	100	103	225	25	45	27,9	8	16	165	125	50	150	110	40
2/120	-	135	15	70	170	14	115	55	100	110	233	25	45	27,9	8	16	165	125	50	150	110	40
3/110	50	160	16	85	200	14	130	65	115	110	248	28	50	30,9	8	18	185	145	65	165	125	50
3/130	50	160	16	85	200	14	130	65	115	120	258	28	50	30,9	8	18	185	145	65	165	125	50
4/130	60	190	18	100	230	18	150	65	130	125	283	32	60	35,3	10	18	200	160	80	185	145	65
4/150	60	190	18	100	230	18	150	65	130	135	293	32	60	35,3	10	18	200	160	80	185	145	65
5/140	65	220	20	115	270	18	175	75	150	137	318	38	70	41,3	10	20	220	180	100	200	160	80
5/175	65	220	20	115	270	18	175	75	150	155	335	38	70	41,3	10	20	220	180	100	200	160	80



Type NU bzw NUG



Größe	Fußabmessungen					Pumpen Maße					Wellen Maße				Anschlussmaße			
	b	c	c	f	s	$h_{-0,5}$	m	n	o	q	d_{j6}	l	t	u_{h9}	v_s	w_s	v_d	w_d
00/25	80	10	40	100	9,5	70	100	50	45	115	14	25	16,1	5	14	R 3/4"	14	R 1/2"
00/35	80	10	40	100	9,5	70	100	50	50	120	14	25	16,1	5	14	R 3/4"	14	R 1/2"
0/45	95	12	50	120	11,5	85	120	60	60	150	18	30	50,5	6	16	R 1"	16	R 3/4"
0/65	95	12	50	120	11,5	85	120	60	70	160	18	30	20,5	6	16	R 1"	16	R 3/4"



Größe	Fußabmessungen						Pumpen Maße					Wellen Maße				Anschlussmaße						
	a	b	c	e	f	s	$h_{-0,5}$	m	n	o	q	d_{j6}	l	t	u_{h9}	$c_{s,d}$	d_s	k_s	NW_s	d_d	k_d	NW_d
1/55	-	115	14	65	145	14	100	140	90	70	183	22	40	24,5	6	14	140	100	32	115	85	25
1/70	-	115	14	65	145	14	100	140	90	80	190	22	40	24,5	6	14	150	110	40	140	100	32
1/90	-	115	14	65	145	14	100	140	90	90	200	22	40	24,5	6	14	150	110	40	140	100	32
2/105	-	135	15	70	170	14	115	170	100	103	225	25	45	27,9	8	16	165	125	50	150	110	40
2/120	-	135	15	70	170	14	115	170	100	110	233	25	45	27,9	8	16	165	125	50	150	110	40
3/110	50	160	16	85	200	14	130	200	115	110	248	28	50	30,9	8	18	185	145	65	165	125	50
3/130	50	160	16	85	200	14	130	200	115	120	258	28	50	30,9	8	18	185	145	65	165	125	50
4/130	60	190	18	100	230	18	150	205	130	125	283	32	60	35,3	10	18	200	160	80	185	145	65
4/150	60	190	18	100	230	18	150	205	130	135	293	32	60	35,3	10	18	200	160	80	185	145	65
5/140	65	220	20	115	270	18	175	245	150	137	318	38	70	41,3	10	20	220	180	100	200	160	80
5/175	65	220	20	115	270	18	175	245	150	155	335	38	70	41,3	10	20	220	180	100	200	160	80