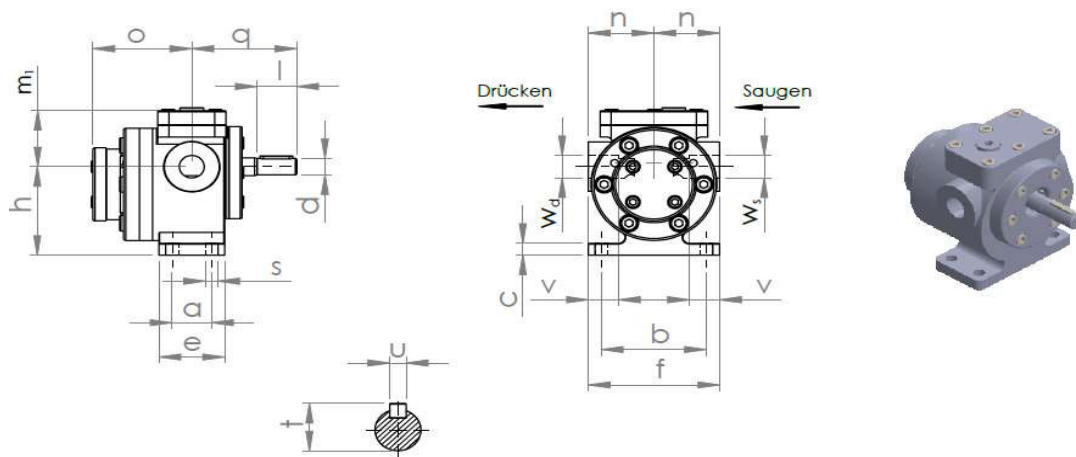
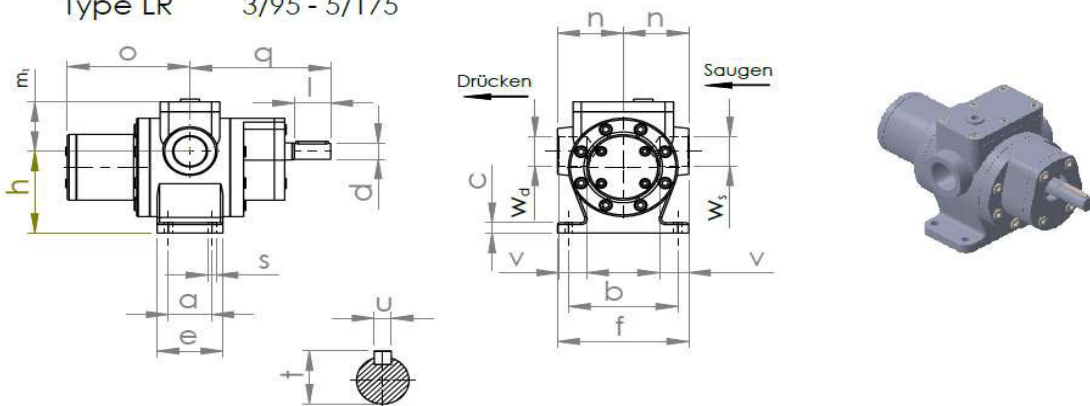




Type LR 0/10 - 2/85

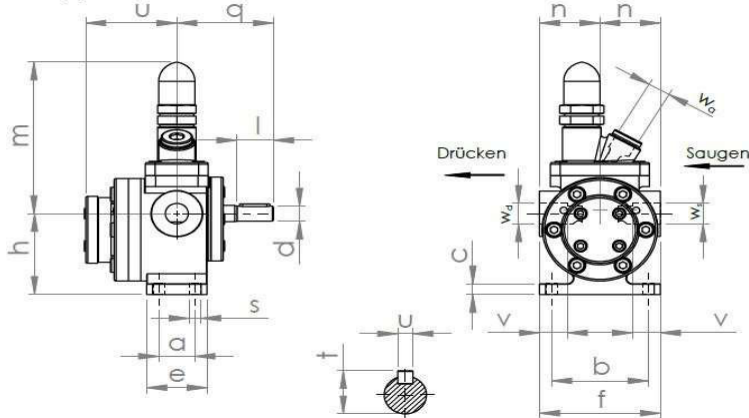


Type LR 3/95 - 5/175

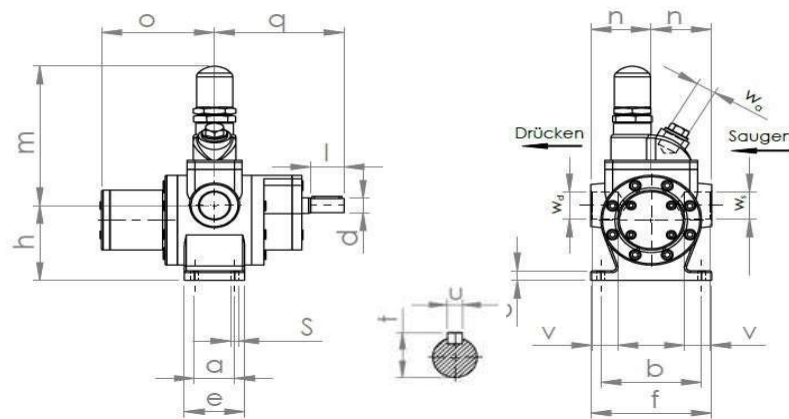


Größe	Fußabmessungen						Pumpen Maße					Wellen Maße				Anschlussmaße			
	a	b	c	e	f	s	$h_{0,5}$	$m_1$	n	o	q	$d_{j6}$	l	t	$u_{h9}$	v	$w_s$	$w_d$	$w_a$
0/10	30	80	10	50	100	9,5	75	45	50	75	80	14	30	16,0	5	18	R 3/4"	R 3/4"	R 1/2"
0/15	30	80	10	50	100	9,5	75	45	50	80	80	14	30	16,0	5	18	R 3/4"	R 3/4"	R 1/2"
0/20	30	80	10	50	100	9,5	75	45	50	85	80	14	30	16,0	5	18	R 3/4"	R 3/4"	R 1/2"
0/25	30	80	10	50	100	9,5	75	45	50	90	80	14	30	16,0	5	18	R 3/4"	R 3/4"	R 1/2"
0/30	30	80	10	50	100	9,5	75	45	50	95	80	14	30	16,0	5	18	R 3/4"	R 3/4"	R 1/2"
1/25	35	95	12	60	120	9,5	90	55	60	105	95	16	35	18,0	5	22	R 1"	R 1"	R 1/2"
1/35	35	95	12	60	120	9,5	90	55	60	115	95	16	35	18,0	5	22	R 1"	R 1"	R 1/2"
1/45	35	95	12	60	120	9,5	90	55	60	125	95	16	35	18,0	5	22	R 1"	R 1"	R 1/2"
2/35	50	115	14	75	140	11,5	105	65	70	135	115	20	45	22,4	6	24	R1 1/4"	R1 1/4"	R 3/4"
2/50	50	115	14	75	140	11,5	105	65	70	150	115	20	45	22,4	6	24	R1 1/4"	R1 1/4"	R 3/4"
2/65	50	115	14	75	140	11,5	105	65	70	165	115	20	45	22,4	6	24	R1 1/4"	R1 1/4"	R 3/4"
2/85	50	115	14	75	140	11,5	105	65	70	185	115	20	45	22,4	6	24	R1 1/4"	R1 1/4"	R 3/4"
3/95	60	150	16	90	180	11,5	125	75	90	110	185	24	50	26,8	8	28	R1 1/2"	R1 1/2"	R 1"
3/110	60	150	16	90	180	11,5	125	75	90	117	193	24	50	26,8	8	28	R1 1/2"	R1 1/2"	R 1"
3/125	60	150	16	90	180	11,5	125	75	90	125	200	24	50	26,8	8	28	R 2"	R 2"	R 1"
3/140	60	150	16	90	180	11,5	125	75	90	132	208	24	50	26,8	8	28	R 2"	R 2"	R 1"
4/110	65	170	18	105	210	14,0	140	85	105	130	215	28	60	30,8	8	28	R 2"	R 2"	R1 1/4"
4/125	65	170	18	105	210	14,0	140	85	105	137	223	28	60	30,8	8	28	R 2"	R 2"	R1 1/4"
4/140	65	170	18	105	210	14,0	140	85	105	145	230	28	60	30,8	8	30	R2 1/2"	R2 1/2"	R1 1/4"
4/155	65	170	18	105	210	14,0	140	85	105	152	238	28	60	30,8	8	30	R2 1/2"	R2 1/2"	R1 1/4"
5/120	70	195	20	115	240	14,0	165	95	120	145	240	32	70	35,2	10	30	R2 1/2"	R2 1/2"	R1 1/2"
5/135	70	195	20	115	240	14,0	165	95	120	155	250	32	70	35,2	10	30	R2 1/2"	R2 1/2"	R1 1/2"
5/155	70	195	20	115	240	14,0	165	95	120	165	260	32	70	35,2	10	35	R 3"	R 3"	R1 1/2"
5/175	70	195	20	115	240	14,0	165	95	120	175	270	32	70	35,2	10	35	R 3"	R 3"	R1 1/2"

Type LUR 0/10 - 2/85



Type LUR 3/95 - 5/175



Größe	Fußabmessungen						Pumpen Maße					Wellen Maße				Anschlussmaße			
	a	b	c	e	f	s	$h_{0,5}$	m	n	o	q	$d_{j6}$	l	t	$u_{h9}$	v	$w_s$	$w_d$	$w_a$
0/10	30	80	10	50	100	9,5	75	115	50	75	80	14	30	16,0	5	18	R 3/4"	R 3/4"	R 1/2"
0/15	30	80	10	50	100	9,5	75	115	50	80	80	14	30	16,0	5	18	R 3/4"	R 3/4"	R 1/2"
0/20	30	80	10	50	100	9,5	75	115	50	85	80	14	30	16,0	5	18	R 3/4"	R 3/4"	R 1/2"
0/25	30	80	10	50	100	9,5	75	115	50	90	80	14	30	16,0	5	18	R 3/4"	R 3/4"	R 1/2"
0/30	30	80	10	50	100	9,5	75	115	50	95	80	14	30	16,0	5	18	R 3/4"	R 3/4"	R 1/2"
1/25	35	95	12	60	120	9,5	90	140	60	105	95	16	35	18,0	5	22	R 1"	R 1"	R 1/2"
1/35	35	95	12	60	120	9,5	90	140	60	115	95	16	35	18,0	5	22	R 1"	R 1"	R 1/2"
1/45	35	95	12	60	120	9,5	90	140	60	125	95	16	35	18,0	5	22	R 1"	R 1"	R 1/2"
2/35	50	115	14	75	140	11,5	105	165	70	135	115	20	45	22,4	6	24	R1 1/4"	R1 1/4"	R 3/4"
2/50	50	115	14	75	140	11,5	105	165	70	150	115	20	45	22,4	6	24	R1 1/4"	R1 1/4"	R 3/4"
2/65	50	115	14	75	140	11,5	105	165	70	165	115	20	45	22,4	6	24	R1 1/4"	R1 1/4"	R 3/4"
2/85	50	115	14	75	140	11,5	105	165	70	185	115	20	45	22,4	6	24	R1 1/4"	R1 1/4"	R 3/4"
3/95	60	150	16	90	180	11,5	125	200	90	110	185	24	50	26,8	8	28	R1 1/2"	R1 1/2"	R 1"
3/110	60	150	16	90	180	11,5	125	200	90	117	193	24	50	26,8	8	28	R1 1/2"	R1 1/2"	R 1"
3/125	60	150	16	90	180	11,5	125	200	90	125	200	24	50	26,8	8	28	R 2"	R 2"	R 1"
3/140	60	150	16	90	180	11,5	125	200	90	132	208	24	50	26,8	8	28	R 2"	R 2"	R 1"
4/110	65	170	18	105	210	14,0	140	240	105	130	215	28	60	30,8	8	28	R 2"	R 2"	R1 1/4"
4/125	65	170	18	105	210	14,0	140	240	105	137	223	28	60	30,8	8	28	R 2"	R 2"	R1 1/4"
4/140	65	170	18	105	210	14,0	140	240	105	145	230	28	60	30,8	8	30	R2 1/2"	R2 1/2"	R1 1/4"
4/155	65	170	18	105	210	14,0	140	240	105	152	238	28	60	30,8	8	30	R2 1/2"	R2 1/2"	R1 1/4"
5/120	70	195	20	115	240	14,0	165	290	120	145	240	32	70	35,2	10	30	R2 1/2"	R2 1/2"	R1 1/2"
5/135	70	195	20	115	240	14,0	165	290	120	155	250	32	70	35,2	10	30	R2 1/2"	R2 1/2"	R1 1/2"
5/155	70	195	20	115	240	14,0	165	290	120	165	260	32	70	35,2	10	35	R 3"	R 3"	R1 1/2"
5/175	70	195	20	115	240	14,0	165	290	120	175	270	32	70	35,2	10	35	R 3"	R 3"	R1 1/2"