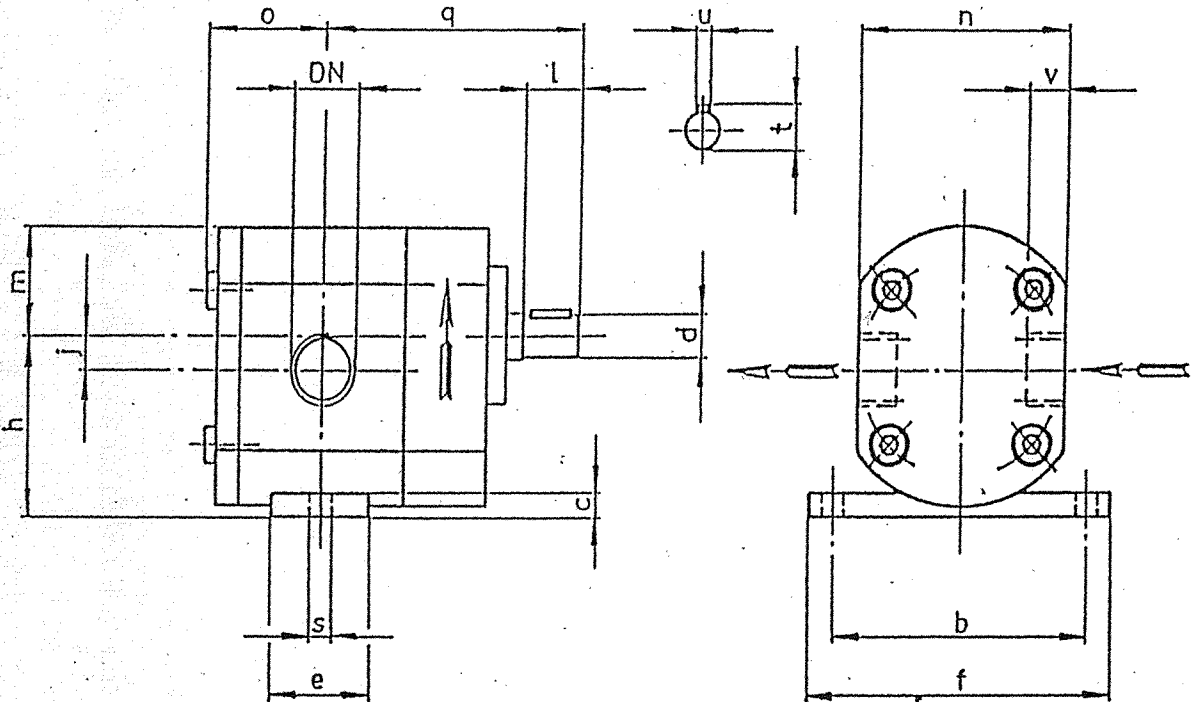


Normalausführung: Drehrichtung rechts  
normal construction: clockwise rotation  
construction normal: sens de rotation à droit



Förderstrom - und Leistungsbedarfstabelle siehe Blatt EP 900  
register of pump capacity and required power see sheet EP 900  
registre de débit de la pompe et de puissance absorbée cherche dans feuille EP 900 s.v.p.

Pumpen Größen size grandeur	dimensions in mm					Abmessungen in mm						dimensions en mm					
	Fuß - Maße foot dimensions dimension en pieds					Bau - Maße dimension of construction dimensions de la construction						Wellen - Maße dimensions of shaft dimensions de l'arbre				Anschlüsse connections connexions	
	b	c	e	f	s	h $\pm 0,5$	j	m	n	o	q	d $_{j6}$	l	t	u $_{h9}$	v	DN
00/25	110	10	40	130	9	70	12	43	90	45	100	14	18	16,0	5	16	R 3/4"
00/35										50	105						
0/30	130	12	50	155	11,5	85	15	50	105	55	123	19	28	21,5	6	20	R 1"
0/40										60	128						
0/45										62	130						
0/55										67	135						
0/65										72	140						

with reservation to alterations - Maßänderungen vorbehalten - modifications réservées